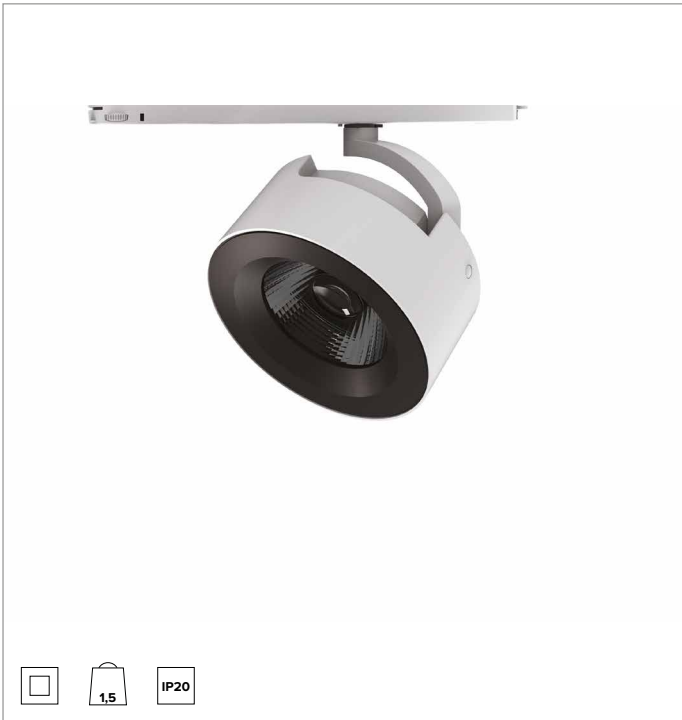
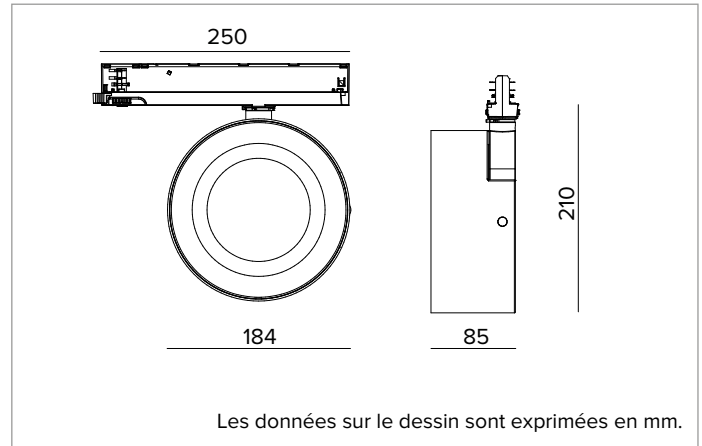


T043SPH930ELPW | ZENO 180

Projecteur professionnel LED orientable



		3000K	H(m)	D(m)	Emax(lx)
		Ra90			17°
Fixture Power	57W	1	0.30	32570	
Source Flux	6061lm	2	0.60	8143	
Fixture Flux	3425lm	3	0.89	3619	
Efficacy	60lm/W	4	1.19	2036	
TS1228	Imax=5374cd/klm	Imax	32570cd	5	1.49
					1303



SOURCE

LED Chip on Board haute efficacité Ra90. Ra97 à la demande.

La classe d'efficacité énergétique du produit : E

Puissance nominale : 49W

Flux nominal : 6061lm

Indice de rendu des couleurs : 90

Rf : 92

Rg : 101

CCT nominale : 3000K

Durée utile (L80/B10) : >50000h tq +25°C

CARACTÉRISTIQUES DE L'ÉCLAIRAGE

Version Spot avec optique hybride, composée de réflecteur en aluminium anodisé spéculaire, lentille en verre optique, support de la lentille en aluminium anodisé noir et écran holographique en PMMA.

Optique : HYBRIDE

Ouverture du faisceau : SP

Rendement optique : 57%

Flux appareil : 3425lm

Efficacité lumineuse : 60lm/W

Sécurité photobiologique : Conforme au groupe RG1 (Risque faible)

CARACTÉRISTIQUES MÉCANIQUES

Corps optique réalisé en aluminium moulé sous pression et peint. Corps optique inclinable à -90° et orientable à 355° avec possibilité de blocage de l'orientation.

Couleur et finition : Blanc platre

Poids : 1,5Kg

Degré de protection : IP20

CARACTÉRISTIQUES ÉLECTRIQUES

Driver électronique ON-OFF intégré dans le rail d'alimentation.

Puissance installée : 57W

Alimentation : 220-240Vac 50/60Hz

Classe d'isolation : CLASSE 2

Type de driver / Contrôle : ON-OFF

Driver inclus : OUI

Classe F : OUI

Température ambiante : 0°C / +25°C

INSTALLATION

Montage sur rail électrifié.

GARANTIE

5 années.

En raison de l'évolution technologique des composants électroniques, les données indiquées peuvent subir des mises à jour ; il faut donc demander confirmation à la commande.

Le flux lumineux et la puissance électrique présentent des tolérances de +/-10% par rapport à la valeur indiquée. tq +25°C (CIE 121).

Nous réservons le droit d'apporter des modifications techniques.

Targetti Sankey S.r.l.
Via Pratese, 164
50145 Firenze - Italy
Tel: +39 055 37911
targetti.com
targetti@targetti.com

CCIAA Firenze
Share Capital:
€ 500.000,00
VAT N. (IT):
01537660480
R.E.A.: FI-275656

TARGETTI